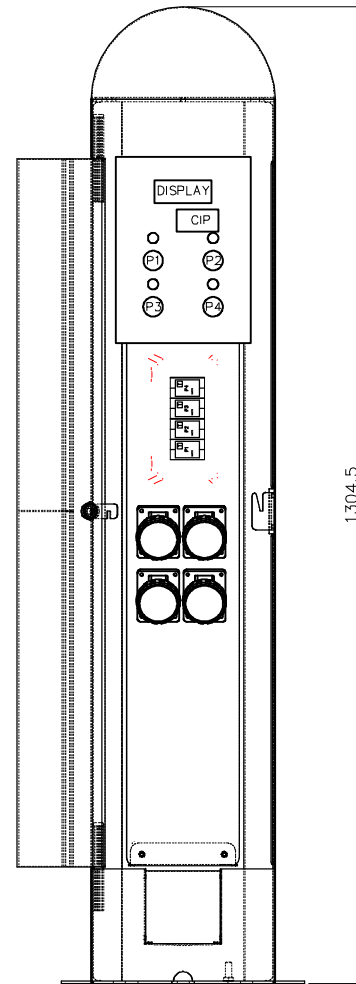
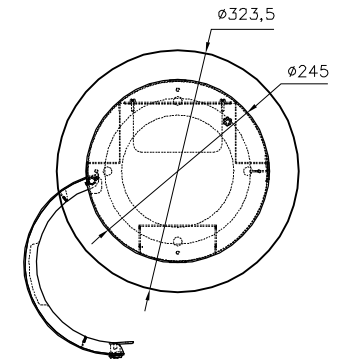


SOLUZIONE A



SOLUZIONE B



DESCRIZIONE : ACCIAIO INOX 20/10 SOLUZIONE "A" SENZA PORTELLA
 SOLUZIONE "B" CON PORTELLA

OGGETTO : COLONNINA FISSA CON 4 PRESE 2 P +T 16A CON GESTIONE
 A PAGAMENTO

LINK Telecomunicazioni s.r.l. Via Siria, 98 - 58100 Grosseto - Tel. 0564495048 info@linksrl.com www.linksrl.com

proprietario		Anno	prod. meccanica	Nr. Elaborato	Rev.

GESTIONE A PAGAMENTO:

Porti e campeggi, Aree sosta caravan, ricarica veicoli elettrici

DESCRIZIONE:

Colonnina di distribuzione per porti e campeggi mod. PROXIMA composta da struttura realizzata in acciaio inox AISI 316 presso piegata, dal design elegante.

Spessore lamiera 2mm con finitura a richiesta.

Pannello di gestione per l'abilitazione di 4 utenze elettriche e 4 utenze idriche mediante lettore di chiavetta chip con contatti in acciaio 316L. Display luminoso doppia lingua (ita-ing.) e pulsantiera di selezione utenze



CARATTERISTICHE TECNICHE GENERALI:

Struttura: inox AISI 316 Finitura a richiesta

Dimensioni standard: 445x220H1300

Normativa: EN 60439-1

Grado di protezione: IP55 / IP67

Tensione nominale: 220v / 400v

Corrente nominale: 16A / 400A

Illuminazione: lampada basso consumo 11w strip led

Sistema di fissaggio: esterno con tasselli

Connessione elettrica: morsettiera 5P, morsettiera entra-esci, presa volante

Impianto idrico: valvole a sfera da 1/2

Connessione idrica: Raccordo f 3/4

