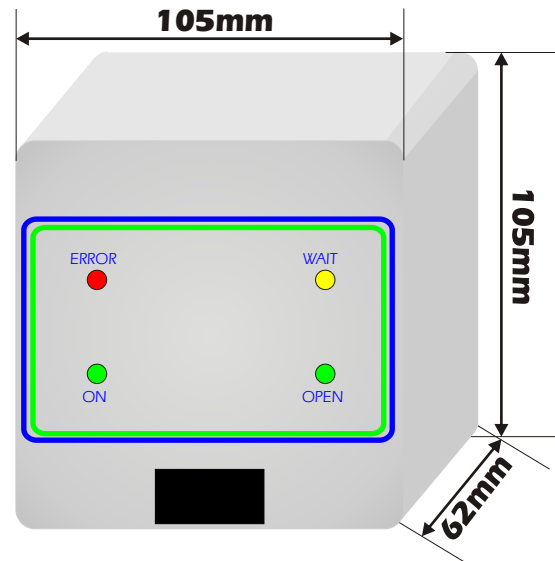


# RS23 - INTERFACCIA PER IL CONTROLLO ACCESSI



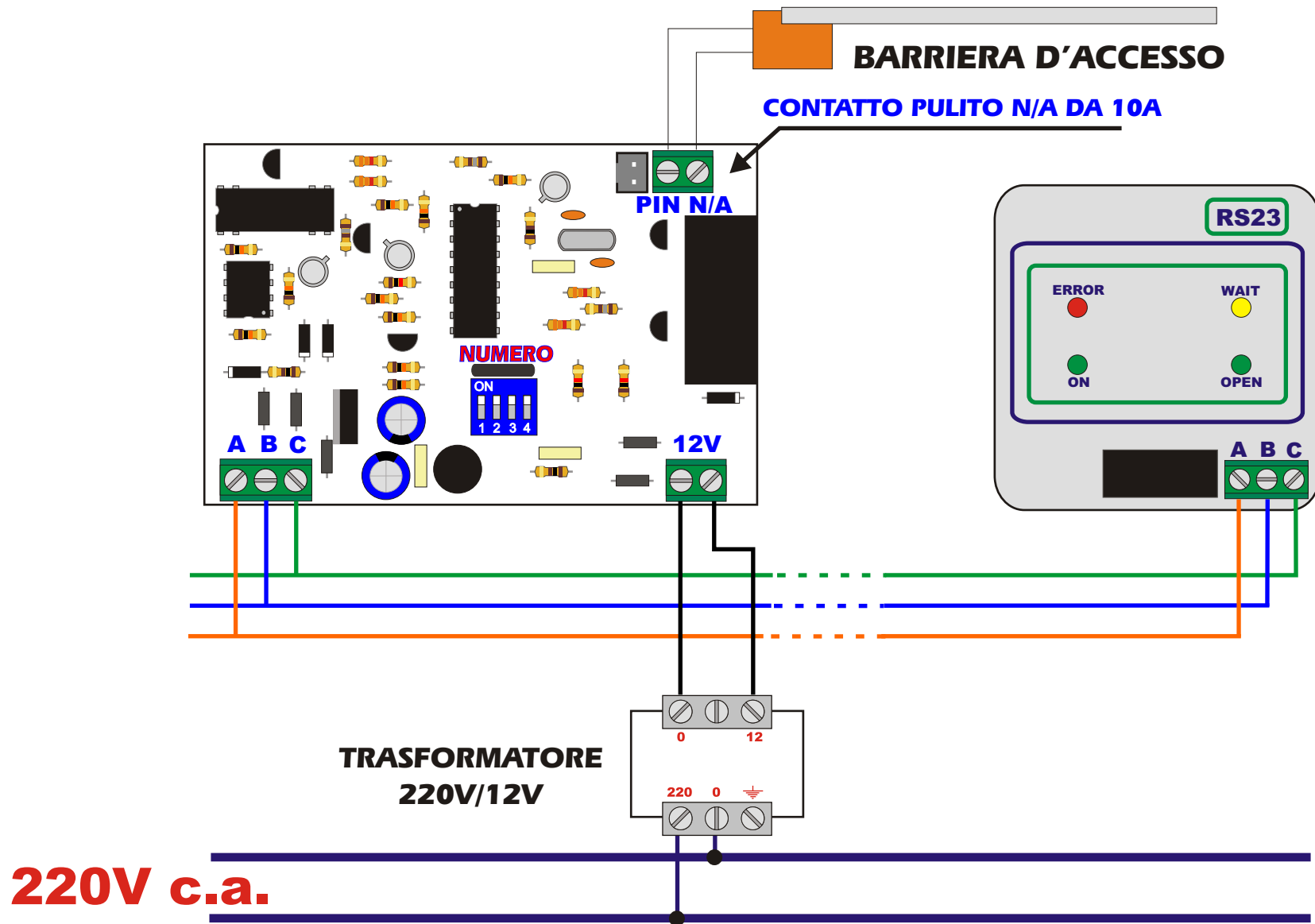
## IMPOSTAZIONI NUMERO INTERFACCIA

<p>ON ON ON ON</p>	← NUMERO 1	<p>ON ON OFF ON</p>	← NUMERO 9
<p>ON ON ON OFF</p>	← NUMERO 2	<p>ON ON OFF OFF</p>	← NUMERO 10
<p>ON ON ON ON</p>	← NUMERO 3	<p>ON ON OFF ON</p>	← NUMERO 11
<p>ON ON ON OFF</p>	← NUMERO 4	<p>ON ON OFF OFF</p>	← NUMERO 12
<p>ON OFF ON ON</p>	← NUMERO 5	<p>ON OFF OFF ON</p>	← NUMERO 13
<p>ON OFF ON OFF</p>	← NUMERO 6	<p>ON OFF OFF OFF</p>	← NUMERO 14
<p>OFF OFF ON ON</p>	← NUMERO 7	<p>OFF OFF OFF ON</p>	← NUMERO 15
<p>OFF OFF ON OFF</p>	← NUMERO 8	<p>OFF OFF OFF OFF</p>	← NUMERO 16

## Descrizione

Dopo aver collegato l'interfaccia RS23/D, si deve programmare il numero d'accesso da assegnargli, per questa operazione, si deve spostare i microinterruttori come nella tabella affianco, l'operazione dovrà essere fatta senza alimentazione. Dopo aver alimentato l'interfaccia, si dovrà inserire il Microchip di Servizio CHS (Chip Rosso), per fargli apprendere il Codice Gestore, che è impostato nel Computer. Naturalmente quest'operazione dovrà essere effettuata dopo aver caricato il programma per la gestione degli accessi. Se successivamente, inseriamo un Microchip precedentemente inizializzato ed associato ad una scheda Cliente nel lettore RS23/D, verrà attivato il servizio richiesto. Il cavo per la connessione tra le varie interfacce è di tipo UTP Categoria 5.

# ESEMPIO DI COLLEGAMENTO



**220V c.a.**

**ATTENZIONE!!!**

- CAVO DATI TIPO UTP CATEGORIA 5
- ASSEGNARE LA NUMERAZIONE SENZA ALIMENTAZIONE.
- DISTANZA MASSIMA DALL'ICRS23 ALL'ULTIMA INTERFACCIA RS23, 1Km.